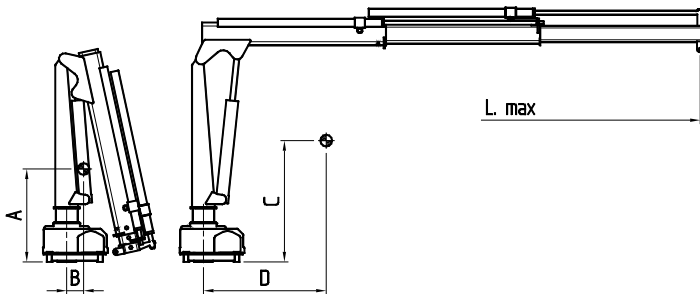
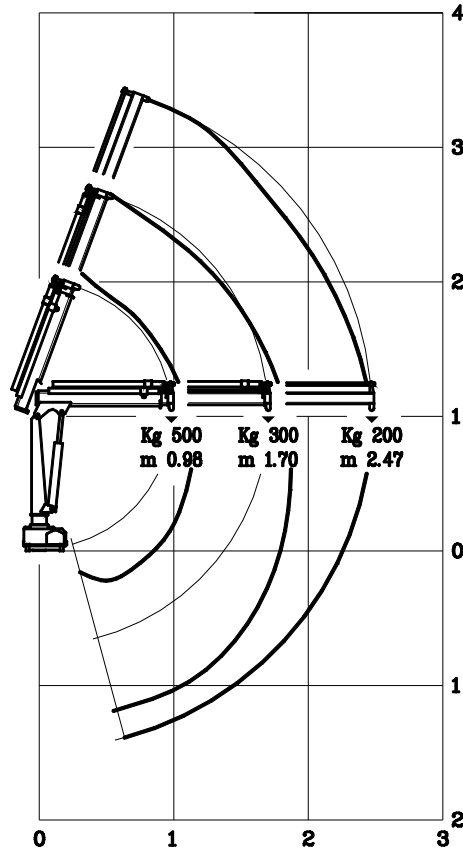


DIAGRAMMA DI CARICO - LOAD CHART



BARICENTRO
CENTRE OF GRAVITY

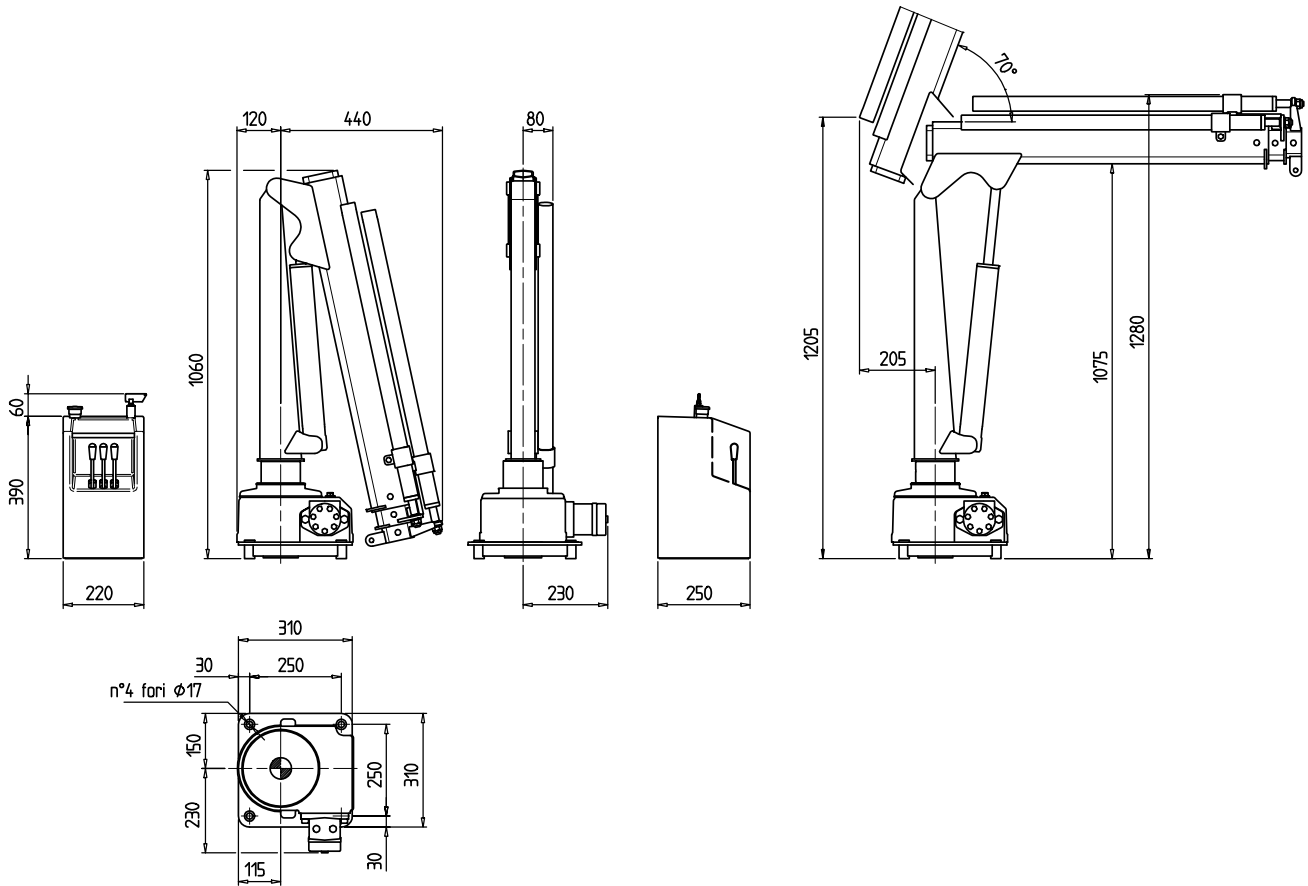
A	B	C	D	L. max
380	100	620	480	2470

DATI TECNICI - TECHNICAL DATA

CAPACITA' DI SOLLEVAMENTO M CRANE RATING M	KNm	5.0
NUMERO SFILI (IDRAULICO, MECCANICO) EXTENSION NUMBER (HYDRAULIC, MECHANICAL)	N°	2H
MAX. ALTEZZA DALLA BASE MAX HEIGHT FROM THE BASE	m	3.40
MAX. INCLINAZIONE MAX. ANGLE SLOPE	°	4°
PRESSIONE MAX. D'ESERCIZIO MAX. WORKING PRESSURE	bar	180
PORTATA D'OLIO OIL FLOW	l/min	3
PESO GRU BASE BASIC CRANE WEIGHT	Kg	91
PESO GRU CON KIT STABILIZZATORE CRANE WEIGHT WITH STABILIZER KIT	Kg	105
TENSIONE D'ALIMENTAZIONE VOLTAGE RATING	V	12
ASSORBIMENTO MASSIMO MOTORE ELETTRICO MAX. ELECTRICAL MOTOR ABSORPTION	A	100
ANGOLO DI ROTAZIONE MAX. MAX. SLEWING ANGLE	°	330

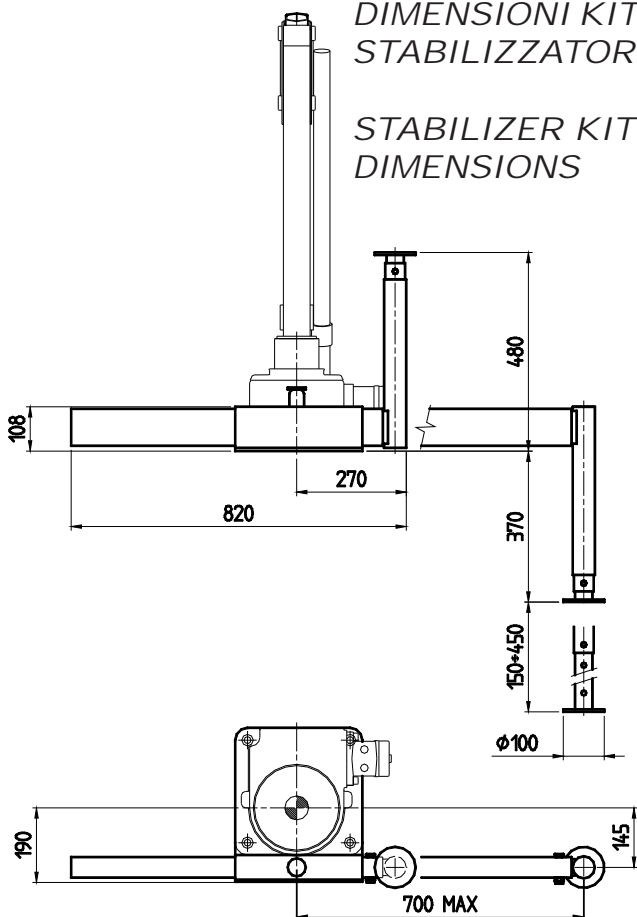
TEMPI DI FUNZIONAMENTO - OPERATING TIMES		
SOLLEVAMENTO LIFTING	Sec	14
DISCESA LOWERING	Sec	12
USCITA EXTENSION OUT	Sec	23
RIENTRO EXTENSION IN	Sec	15
ROTAZIONE 180° SLEWING 180°	Sec	25

DIMENSIONI - DIMENSIONS

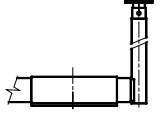
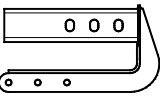
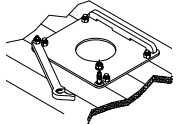
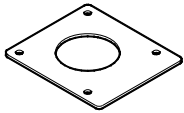


DIMENSIONI KIT STABILIZZATORE

STABILIZER KIT DIMENSIONS



ACCESSORI - OPTIONALS

<input type="checkbox"/>	PS	KIT PIEDE STABILIZZATORE EXTENDABLE STABILIZER KIT		kg 20
<input type="checkbox"/>	AC	ATTACCO ARRETRAMENTO CARICO LOAD BACKING ATTACHEMENT		kg 1.7
<input type="checkbox"/>	FR	PIASTRA STAFFAGGIO RAPIDO QUICK FITTING KIT		kg 10
<input type="checkbox"/>	CP	CONTROPIASTRA DI STAFFAGGIO BASE COUNTER FLANGE		kg 6