



Технический лист DANE TECHNICZNE



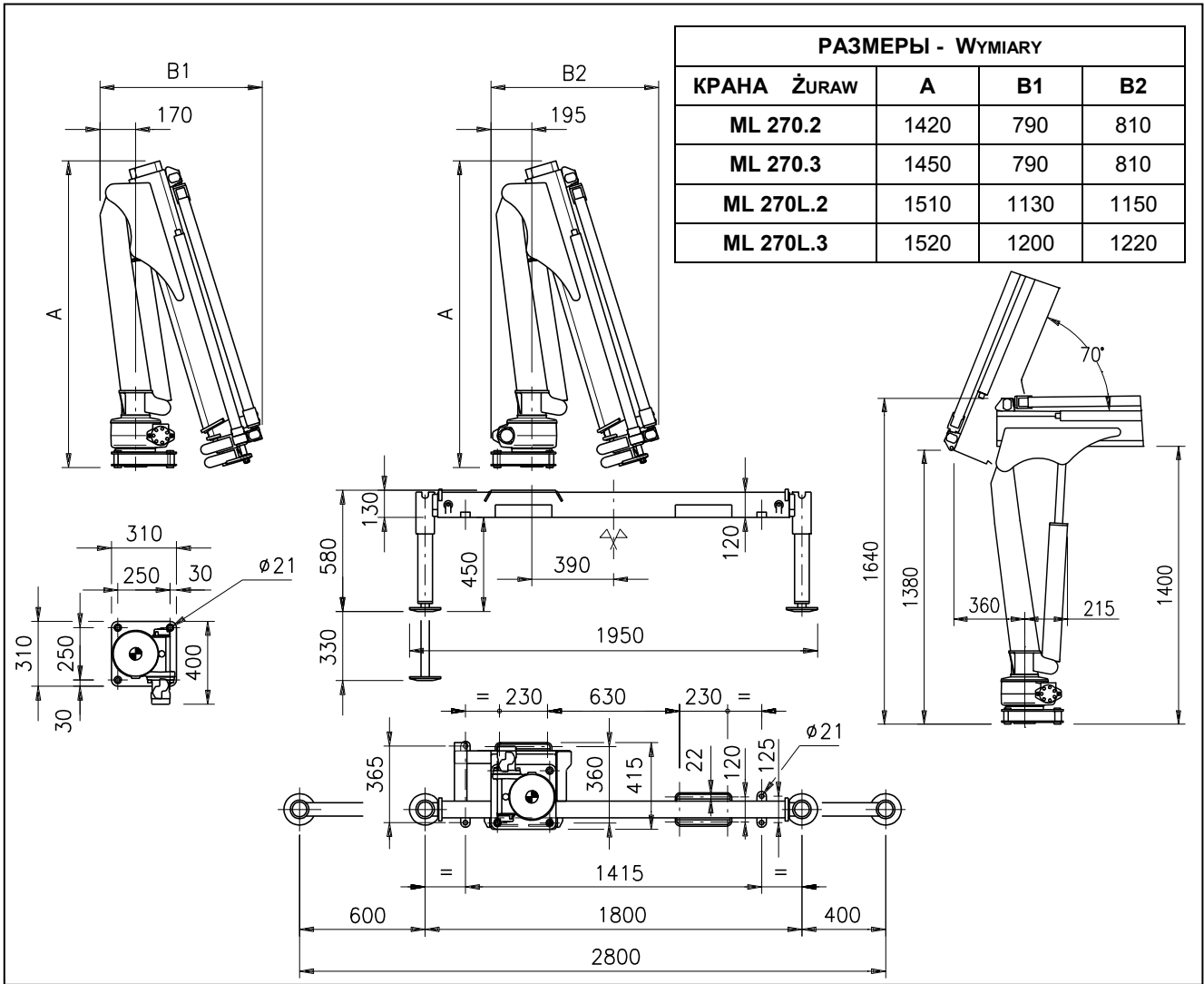
270

Cod.: MP.0.168 I-GB
Rev.: 1

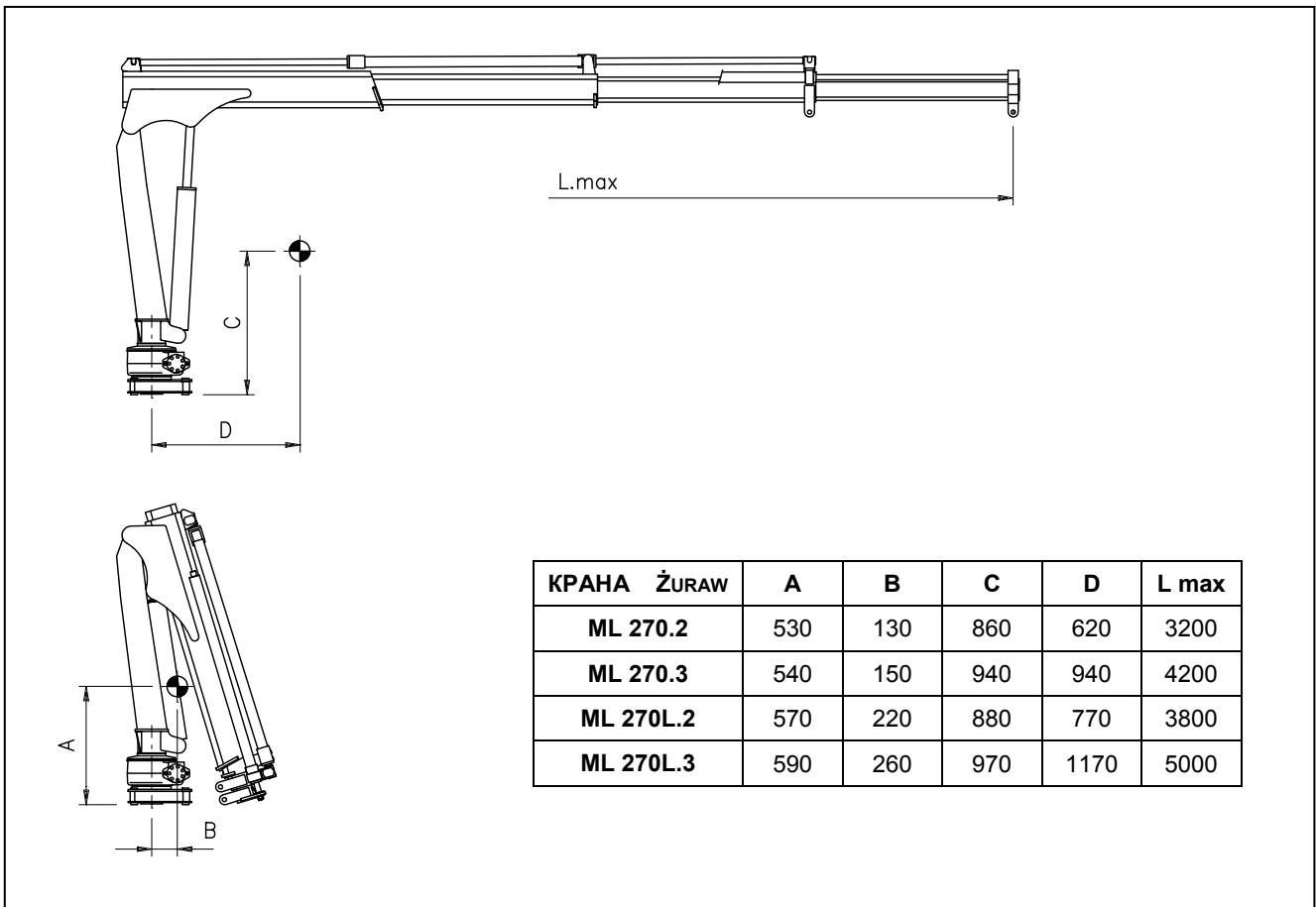


Next Hydraulics®
RAISE YOUR EXPECTATIONS





РАЗМЕРЫ - WYMIARY			
КРАНА ŻURAW	A	B1	B2
ML 270.2	1420	790	810
ML 270.3	1450	790	810
ML 270L.2	1510	1130	1150
ML 270L.3	1520	1200	1220



КРАНА ŻURAW	A	B	C	D	L max
ML 270.2	530	130	860	620	3200
ML 270.3	540	150	940	940	4200
ML 270L.2	570	220	880	770	3800
ML 270L.3	590	260	970	1170	5000

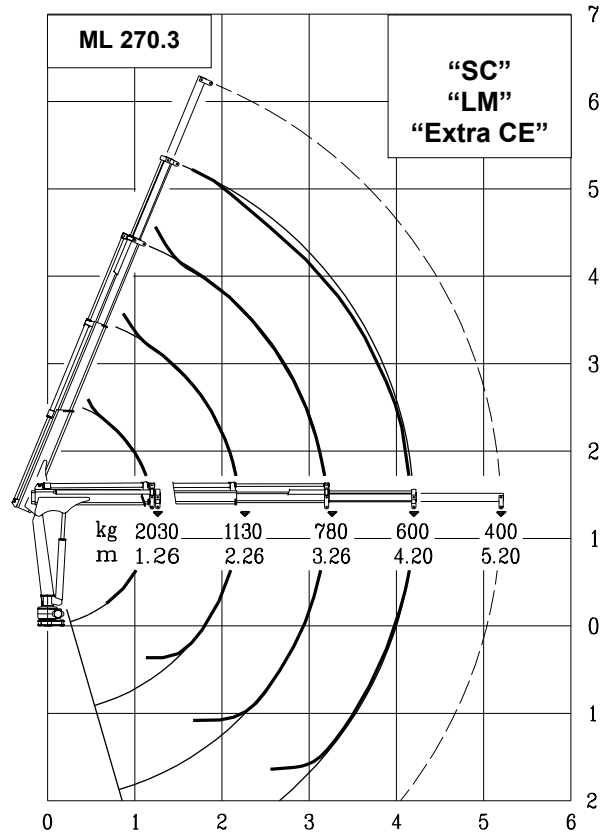
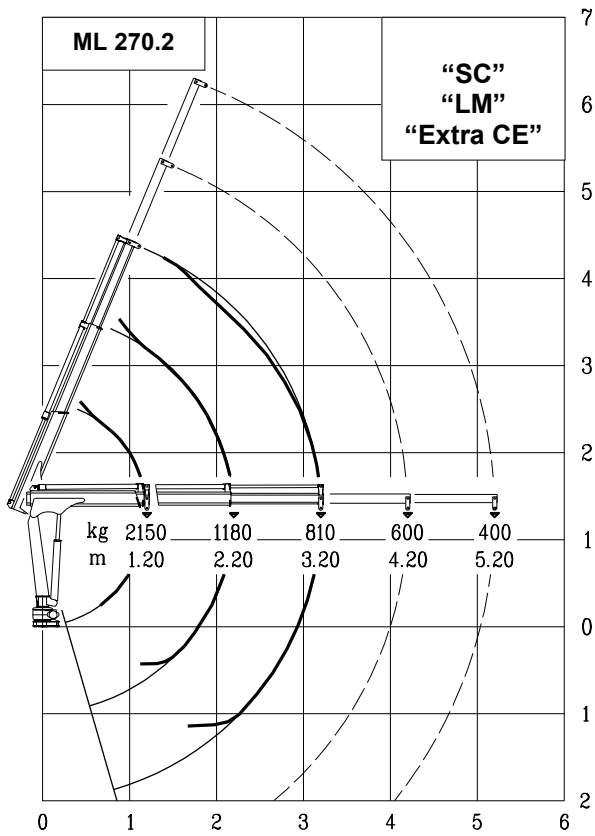
ТЕХНИЧЕСКИЕ ДАННЫЕ - DANE TECHNICZNE	U.M.	ВЕРСИЯ – WERSJA			
		ML 270.2	ML 270.3	ML 270L.2	ML 270L.3
ГРУЗОПОДЪЕМНОСТЬ КРАНА NOŚNOŚĆ ŻURAWIA	kNm	25			
СТАНДАРТНОЕ РАСШИРЕНИЕ кол-во (ГИДРАВЛИЧЕСКОЕ) STANDARDOWO TELESKOPY WYSUWANE (HYDRAULICZNE)	N°	2H	3H	2H	3H
СТАНДАРТНОЕ ВЫДВИЖАНИЕ STANDARDOWY ZASIĘG	m	3.20	4.20	3.80	5.00
УГОЛ ПОВОРОТА KĄT OBROTU	°	360°			
УГОЛ ПОВОРОТА MAKSYMALNY KĄT NACHYLENIA	°	5°			
КРУТЯЩИЙ МОМЕНТ MOMENT OBROTU	kNm	3.5			
МАКСИМАЛЬНАЯ ВЫСОТА ПОДНЯТИЯ ГРУЗА ОТ ПЛАТФОРМЫ MAKSYMALNA WYSOKOŚĆ PODNOSZENIA OD PODSTAWY	m	4.30	5.20	4.80	5.90
РЕКОМЕНДУЕМОЕ ПОТРЕБЛЕНИЕ МАСЛА WYMAGANY PRZEPŁYW OLEJU	l/min	10÷12			
МАКСИМАЛЬНОЕ РАБОЧЕЕ ДАВЛЕНИЕ MAKSYMALNE CIŚNIENIE ROBOCZE	bar	220			
ВЕС КРАНА “Н” WAGA ŻURAWIA “E”	kg	225 245	255 275	235 255	270 290
BASE WEIGHT WITH EXTENDABLE STABILIZERS WAGA PODSTAWY ŻURAWIA Z WYSUWANymi PODPORAMI	kg	102÷109			
BEAM WEIGHT WITH 2 EXTENDABLE STABILIZERS WAGA BELKI Z 2 WYSUWANymi PODPORAMI	kg	69÷83			
АМОРТИЗАЦИЯ МОТ. ДЛЯ ЭЛЕКТРОГИДРАВЛИЧЕСКОГО КРАНА 12 V POBÓR MOCY DLA ŻURAWIA WERSJI ELEKTRO-HYDRAULICZNEJ 12V	A min/max	80/240	80/240	80/240	80/240
АМОРТИЗАЦИЯ МОТ. ДЛЯ ЭЛЕКТРОГИДРАВЛИЧЕСКОГО КРАНА 24 V POBÓR MOCY DLA ŻURAWIA WERSJI ELEKTRO-HYDRAULICZNEJ 24V	A min/max	50/150	50/150	50/150	50/150

СПЕЦИФИКАЦИЯ ЛЕБЕДКИ - SPECYFIKACJA WCIĄGARKI	U.M.	
МАКСИМАЛЬНАЯ ГРУЗОПОДЪЕМНОСТЬ ОДНОПРОВОДНОЙ ЛЕБЕДКИ (3-Е ПЛЕТЕНИЕ) MAKSYMALNY UCIĄG LINY (3-CI NAWÓJ)	kg	700
ДИАМЕТР КАНАТА ŚREDNICA LINY	mm	7
ДЛИНА КАНАТА DŁUGOŚĆ LINY	m	25
ВЕС ЛЕБЕДКИ В КОМПЛЕКТЕ WAGA ZESTAWU WCIĄGARKI	kg	70

ВЕРСИЯ - WERSJA	ОПИСАНИЕ	OPIS
“E” 12V	ЭЛЕКТРОГИДРАВЛИЧЕСКИЙ	ELEKTRO-HYDRAULICZNY
“E” 24V	ЭЛЕКТРОГИДРАВЛИЧЕСКИЙ	ELEKTRO-HYDRAULICZNY
“H”	ГИДРАВЛИЧЕСКИЙ	HYDRAULICZNY

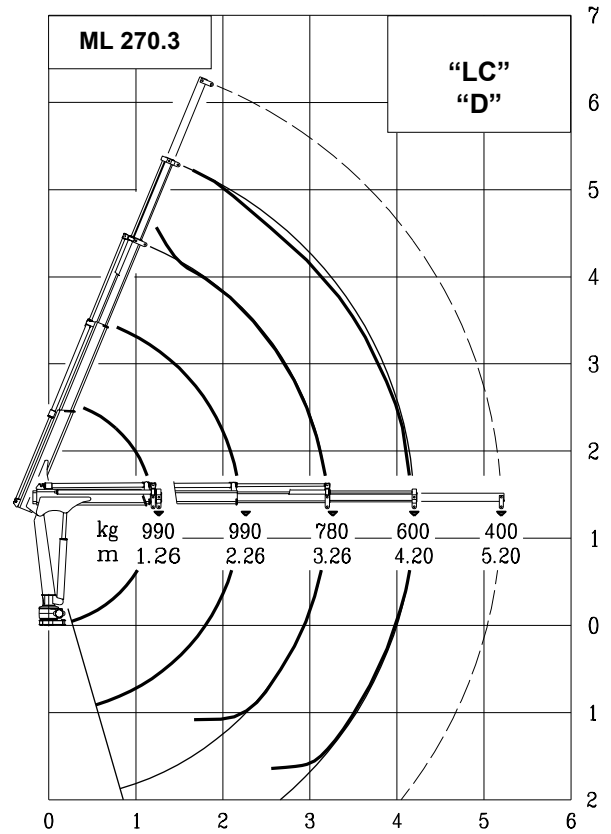
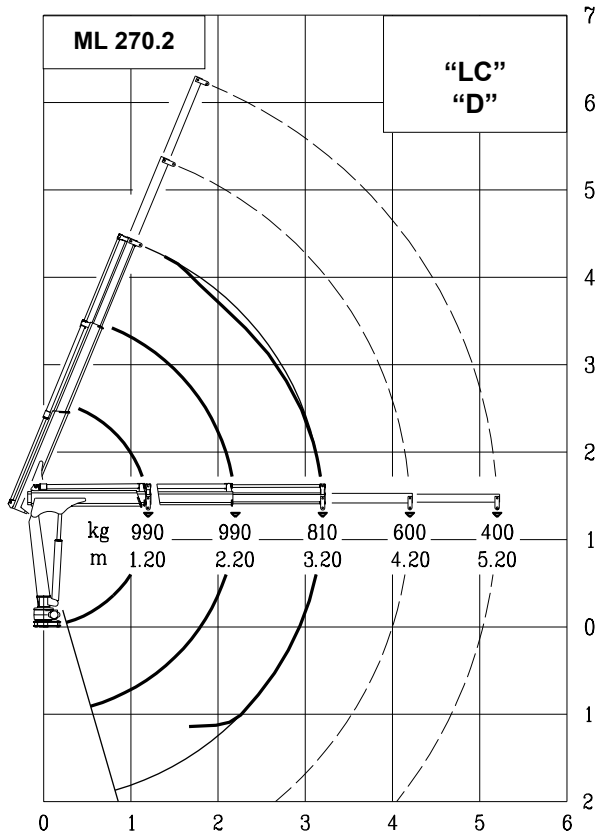
ПРОДОЛЖИТЕЛЬНОСТЬ РАБОТЫ - CZASY PRACY												
ВЕРСИЯ WERSJA	ВРАЩЕНИЕ ОБРОТ (rpm)	ПОДЪЕМ PODNOSZENIE NIE (sec)		ОПУСКАНИЕ OPUSZCZANIE (sec)	ВЫДВИЖЕНИЕ WYSUWANIE TELESKOPÓW (sec)				ВЫДВИЖЕНИЕ В WYSUWANIE TELESKOPÓW (sec)			
		p min	p max		270.2	270.3	270L.2	270L.3	270.2	270.3	270L.2	270L.3
“E” 12/24V	2.4	17	30	16	16	23	19	28	8	13	9	15
“H” (PTO)	2.7	17		16	16	23	19	28	8	13	9	15

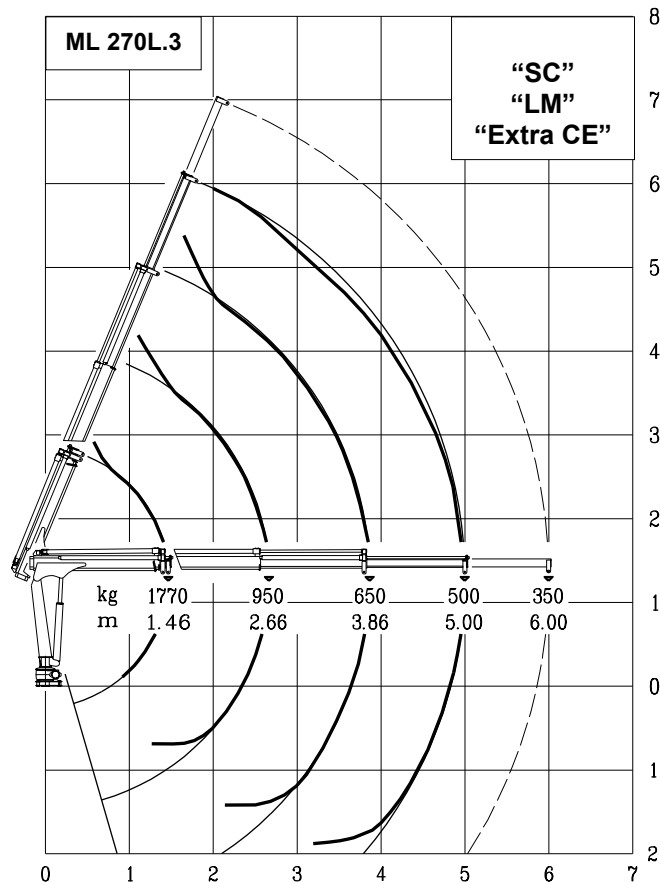
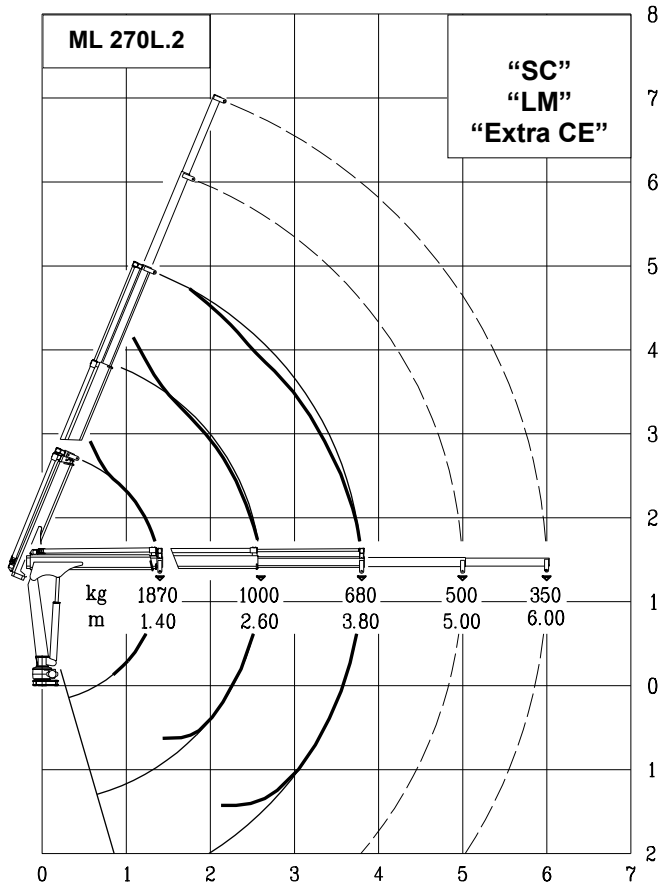
p min : МИН.РАБОЧЕЕ ДАВЛЕНИЕ – MIN. CIŚNIENIE ROBOCZE
p max : МАКС.РАБОЧЕЕ ДАВЛЕНИЕ – MAX. TYÖSKENTELYPAINE



Nelle versioni "SC" e "LM", le prolunghe meccaniche non sono controllate dal limitatore

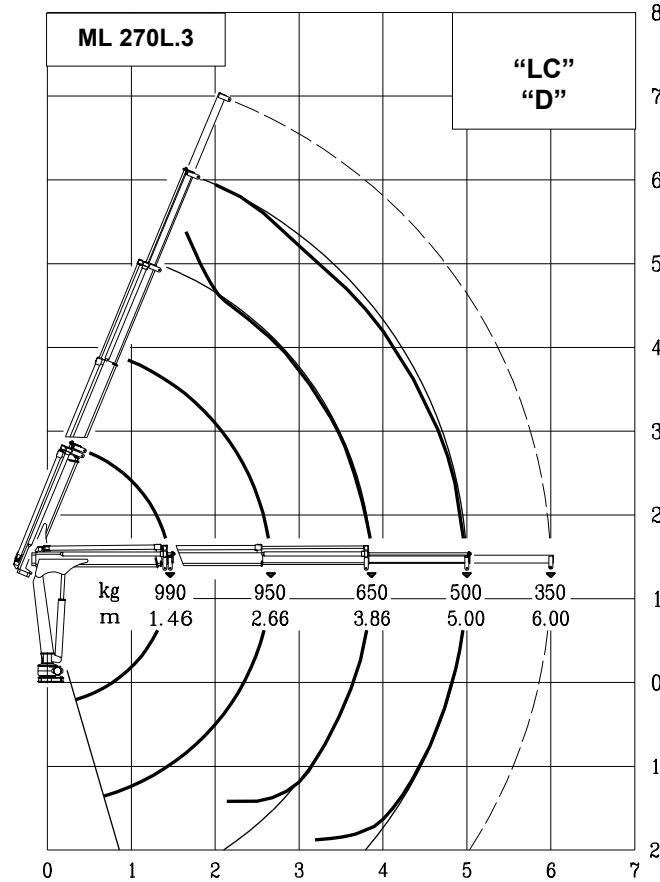
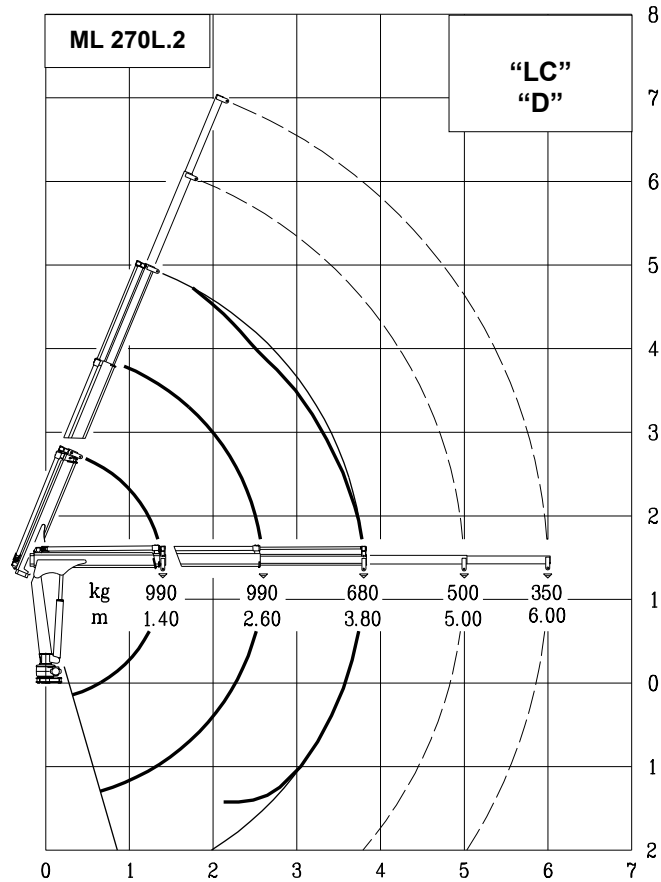
W WERSJACH "SC" ORAZ "LM", WYSUWY / TELESKOPY MECHANICZNE NIE SĄ KONTROLOWANE PRZEZ OGRANICZNIK OBCIĄŻENIA





Nelle versioni "SC" e "LM", le prolunghe meccaniche non sono controllate dal limitatore

W WERSJACH "SC" ORAZ "LM", WYSUWY / TELESKOPI MECHANICZNE NIE SĄ KONTROLOWANE PRZEZ OGRANICZNIK OBCIĄŻENIA



класс поднятия
Klasa podnoszenia

HC1 – HD4/B2



by Next Hydraulics Via Mediterraneo n°6, 42022 Boretto (R.E.) Italy

Tel.: +39.0522.963008, Fax.: +39.0522.963039 <http://www.maxiliftcrane.com> E-mail: info@maxiliftcrane.com