



# Технический лист DANE TECHNICZNE

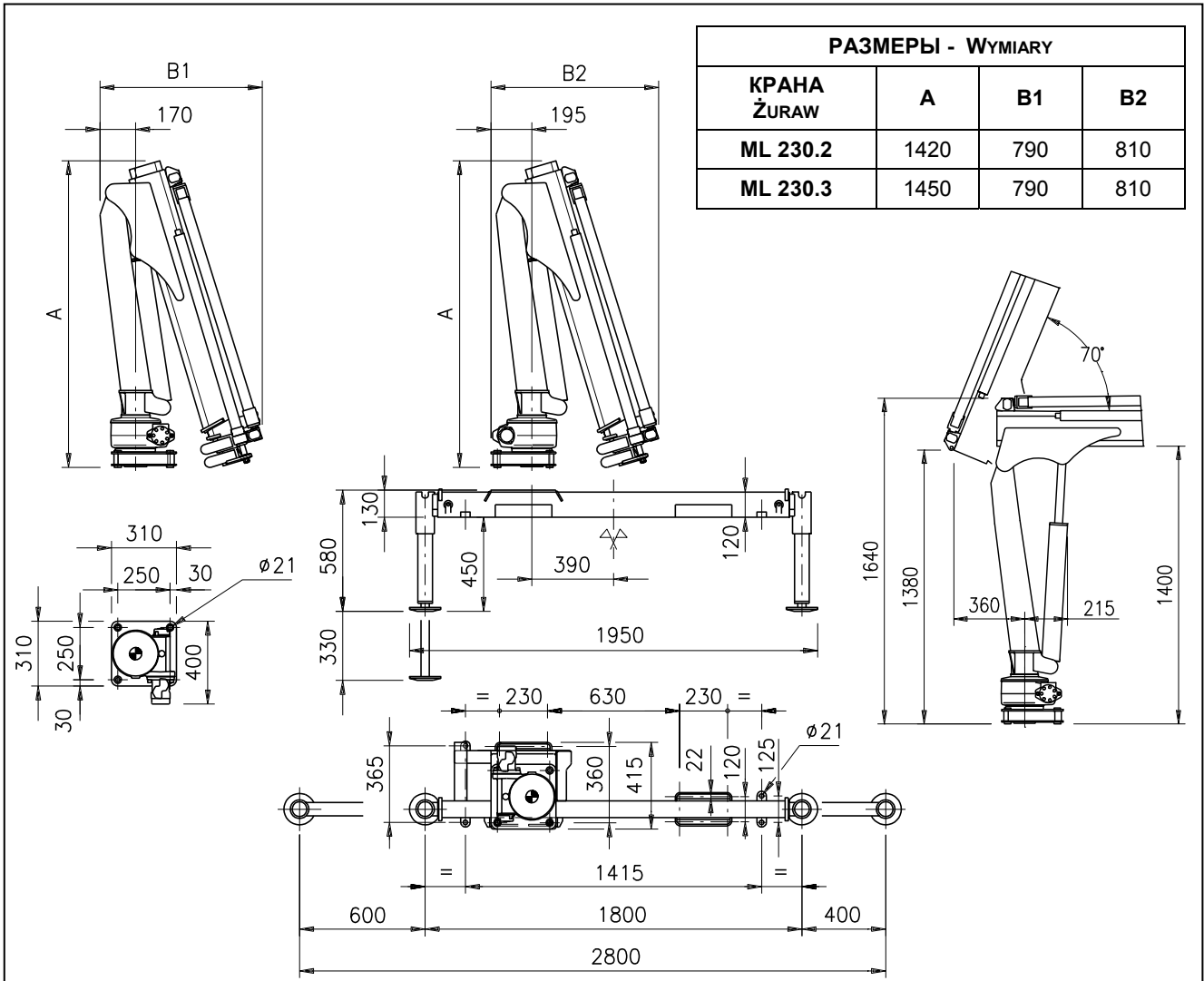


Cod.: MP.0.167 I-GB  
Rev.: 1

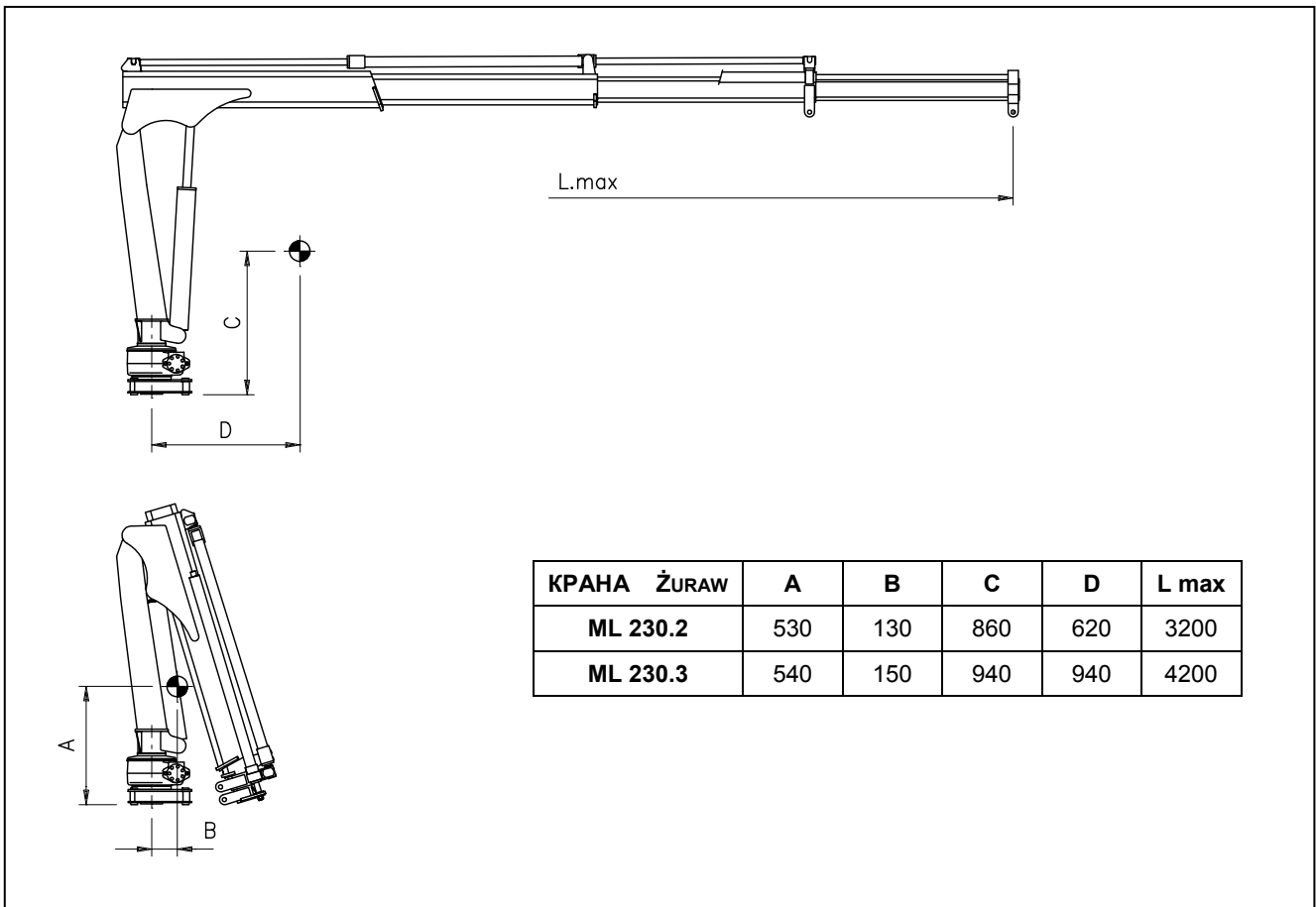


**Next Hydraulics®**  
RAISE YOUR EXPECTATIONS





РАЗМЕРЫ - WYMIARY			
КРАНА ŻURAW	A	B1	B2
ML 230.2	1420	790	810
ML 230.3	1450	790	810



КРАНА ŻURAW	A	B	C	D	L max
ML 230.2	530	130	860	620	3200
ML 230.3	540	150	940	940	4200

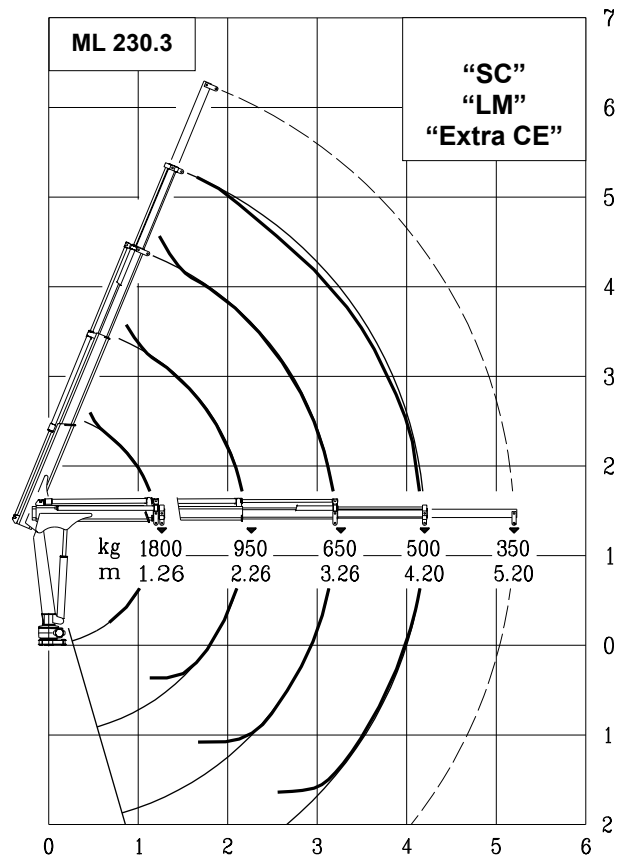
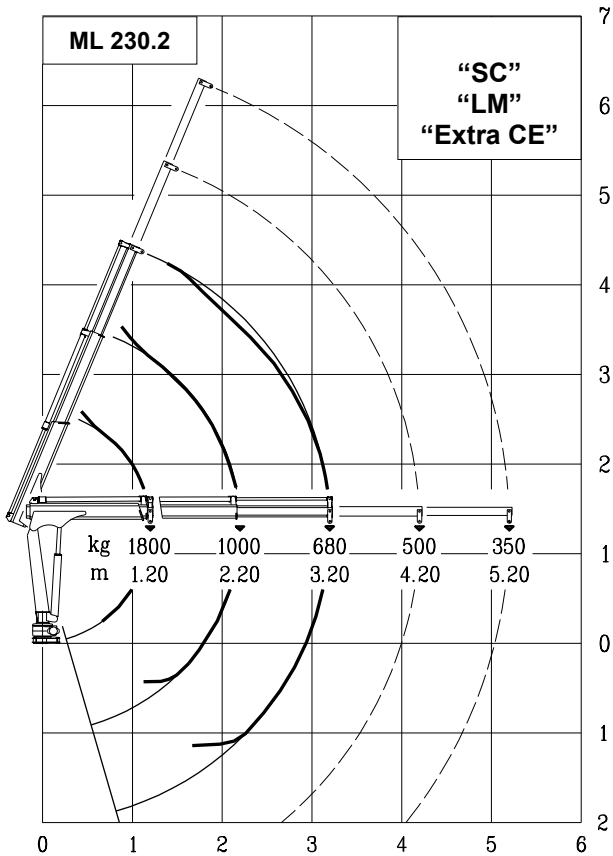
ТЕХНИЧЕСКИЕ ДАННЫЕ - DANE TECHNICZNE	U.M.	ВЕРСИЯ – WERSJA	
		ML 230.2	ML 230.3
ГРУЗОПОДЪЕМНОСТЬ КРАНА NOŚNOŚĆ ŻURAWIA	kNm	22	
СТАНДАРТНОЕ РАСШИРЕНИЕ кол-во (ГИДРАВЛИЧЕСКОЕ) STANDARDOWO TELESKOPY WYSUWANE (HYDRAULICZNE)	N°	2H	3H
СТАНДАРТНОЕ ВЫДВИЖАНИЕ STANDARDOWY ZASIĘG	m	3.20	4.20
УГОЛ ПОВОРОТА KĄT OBROTU	°	360°	
УГОЛ ПОВОРОТА MAKSYMALNY KĄT NACHYLENIA	°	5°	
КРУТЯЩИЙ МОМЕНТ MOMENT OBROTU	kNm	3.2	
МАКСИМАЛЬНАЯ ВЫСОТА ПОДНЯТИЯ ГРУЗА ОТ ПЛАТФОРМЫ MAKSYMALNA WYSOKOŚĆ PODNOSZENIA OD PODSTAWY	m	4.30	5.20
РЕКОМЕНДУЕМОЕ ПОТРЕБЛЕНИЕ МАСЛА WYMAGANY PRZEPŁYW OLEJU	l/min	8÷10	
МАКСИМАЛЬНОЕ РАБОЧЕЕ ДАВЛЕНИЕ MAKSYMALNE CIŚNIENIE ROBOCZE	bar	200	
ВЕС КРАНА "H" WAGA ŻURAWIA "E"	kg	225 245	255 275
<b>BASE WEIGHT WITH EXTENDABLE STABILIZERS</b> WAGA PODSTAWY ŻURAWIA Z WYSUWANymi PODPORAMI	kg	102÷109	
<b>BEAM WEIGHT WITH 2 EXTENDABLE STABILIZERS</b> WAGA BELKI Z 2 WYSUWANymi PODPORAMI	kg	69÷83	
АМОРТИЗАЦИЯ МОТ. ДЛЯ ЭЛЕКТРОГИДРАВЛИЧЕСКОГО КРАНА 12 V POBÓR MOCY DLA ŻURAWIA WERSJI ELEKTRO-HYDRAULICZNEJ 12V	A min/max	80/230	80/230
АМОРТИЗАЦИЯ МОТ. ДЛЯ ЭЛЕКТРОГИДРАВЛИЧЕСКОГО КРАНА 24 V POBÓR MOCY DLA ŻURAWIA WERSJI ELEKTRO-HYDRAULICZNEJ 24V	A min/max	50/120	50/120

СПЕЦИФИКАЦИЯ ЛЕБЕДКИ - SPECYFIKACJA WCIĄGARKI	U.M.	
МАКСИМАЛЬНАЯ ГРУЗОПОДЪЕМНОСТЬ ОДНОПРОВОДНОЙ ЛЕБЕДКИ (3-Е ПЛЕТЕНИЕ) MAKSYMALNY UCIĄG LINY (3-CI NAWÓJ)	kg	500
ДИАМЕТР КАНАТА ŚREDNICA LINY	mm	7
ДЛИНА КАНАТА DŁUGOŚĆ LINY	m	25
ВЕС ЛЕБЕДКИ В КОМПЛЕКТЕ WAGA ZESTAWU WCIĄGARKI	kg	70

ВЕРСИЯ - WERSJA	ОПИСАНИЕ	OPIS
"E" 12V	ЭЛЕКТРОГИДРАВЛИЧЕСКИЙ	ELEKTRO-HYDRAULICZNY
"E" 24V	ЭЛЕКТРОГИДРАВЛИЧЕСКИЙ	ELEKTRO-HYDRAULICZNY
"H"	ГИДРАВЛИЧЕСКИЙ	HYDRAULICZNY

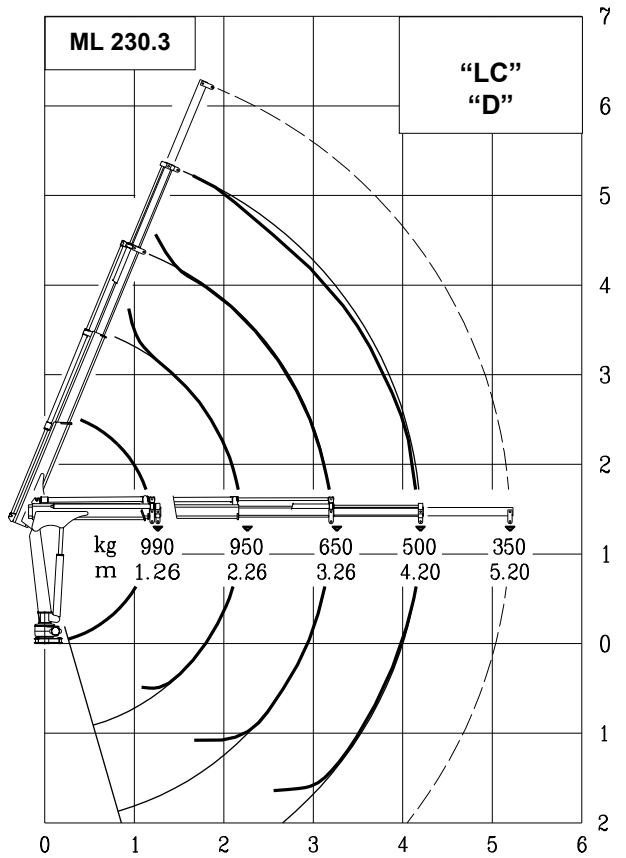
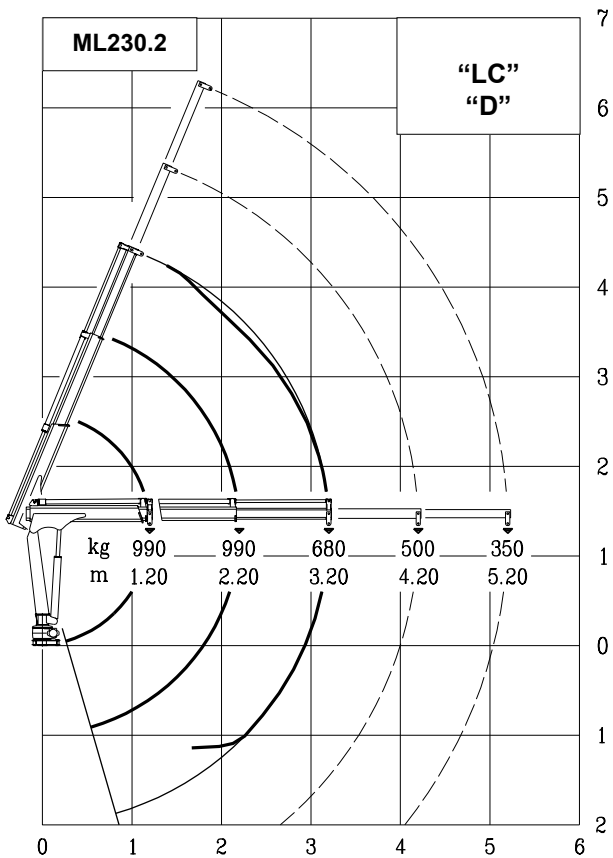
ПРОДОЛЖИТЕЛЬНОСТЬ РАБОТЫ - CZASY PRACY								
ВЕРСИЯ WERSJA	ВРАЩЕНИЕ OBRÓT (rpm)	ПОДЪЕМ PODNOSZENIE (sec)		ОПУСКАНИЕ OPUSZCZANIE (sec)	ВЫДВИЖЕНИЕ WYSUWANIE TELESKOPÓW (sec)		ВЫДВИЖЕНИЕ В WSUWANIE TELESKOPÓW (sec)	
		p min	p max		230.2	230.3	230.2	230.3
"E" 12/24V	2.0	20	35	20	19	29	10	15
"H" (PTO)	2.3	20		20	19	29	10	15

p min : МИН.РАБОЧЕЕ ДАВЛЕНИЕ – MIN. CIŚNIENIE ROBOCZE  
p max : МАКС.РАБОЧЕЕ ДАВЛЕНИЕ – MAX. TYÖSKENTELYPAINE



Nelle versioni "SC" e "LM", le prolunghe meccaniche non sono controllate dal limitatore

W WERSJACH "SC" ORAZ "LM", WYSUWY / TELESKOPY MECHANICZNE NIE SĄ KONTROLOWANE PRZEZ OGRANICZNIK OBCIĄŻENIA



класс поднятия HC1 – HD4/B2  
Klasa podnoszenia

**maxilift** by Next Hydraulics Via Mediterraneo n°6, 42022 Boretto (R.E.) Italy

Tel.: +39.0522.963008, Fax.: +39.0522.963039 <http://www.maxiliftcrane.com> E-mail: [info@maxiliftcrane.com](mailto:info@maxiliftcrane.com)