



Технический лист DANE TECHNICZNE



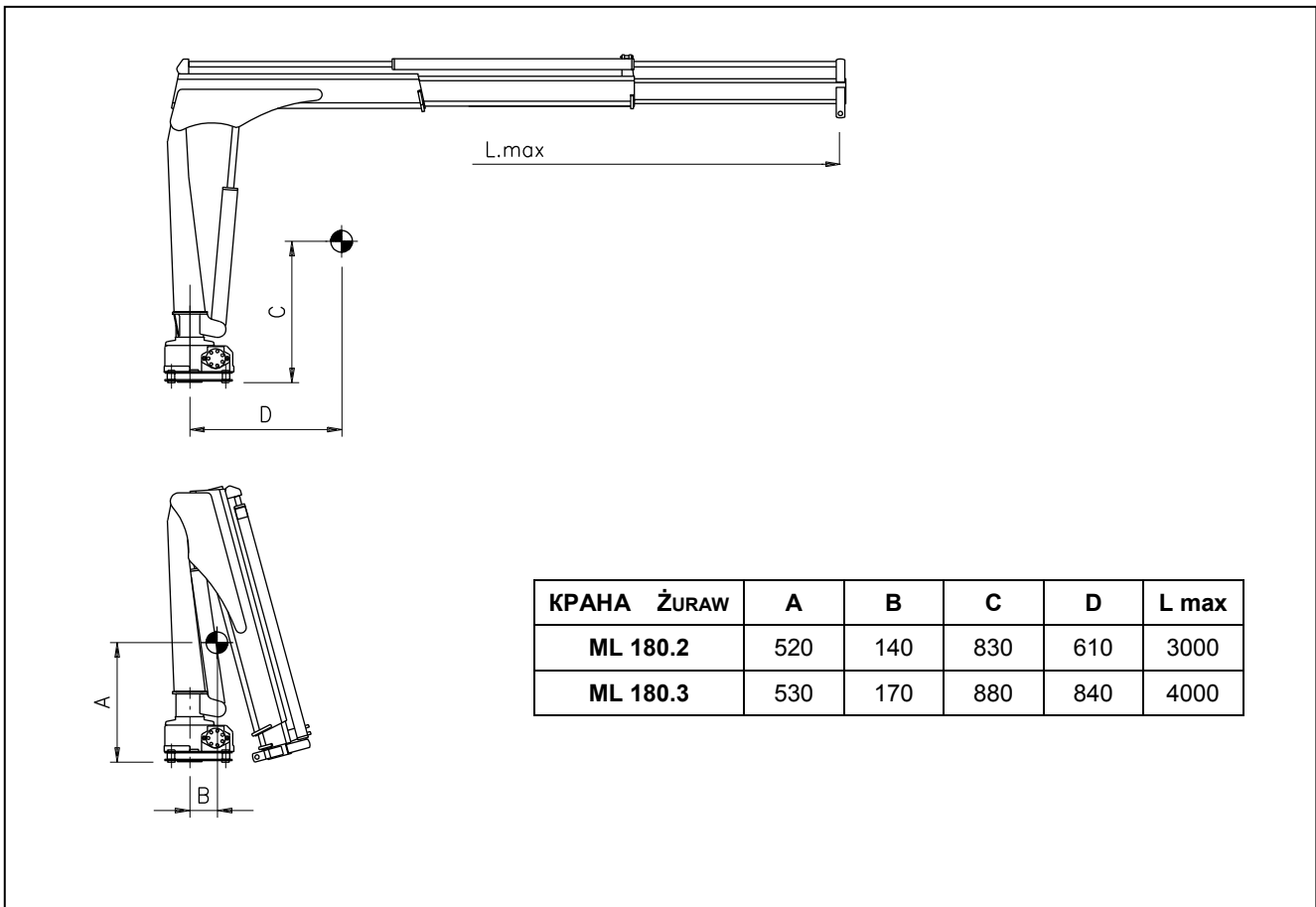
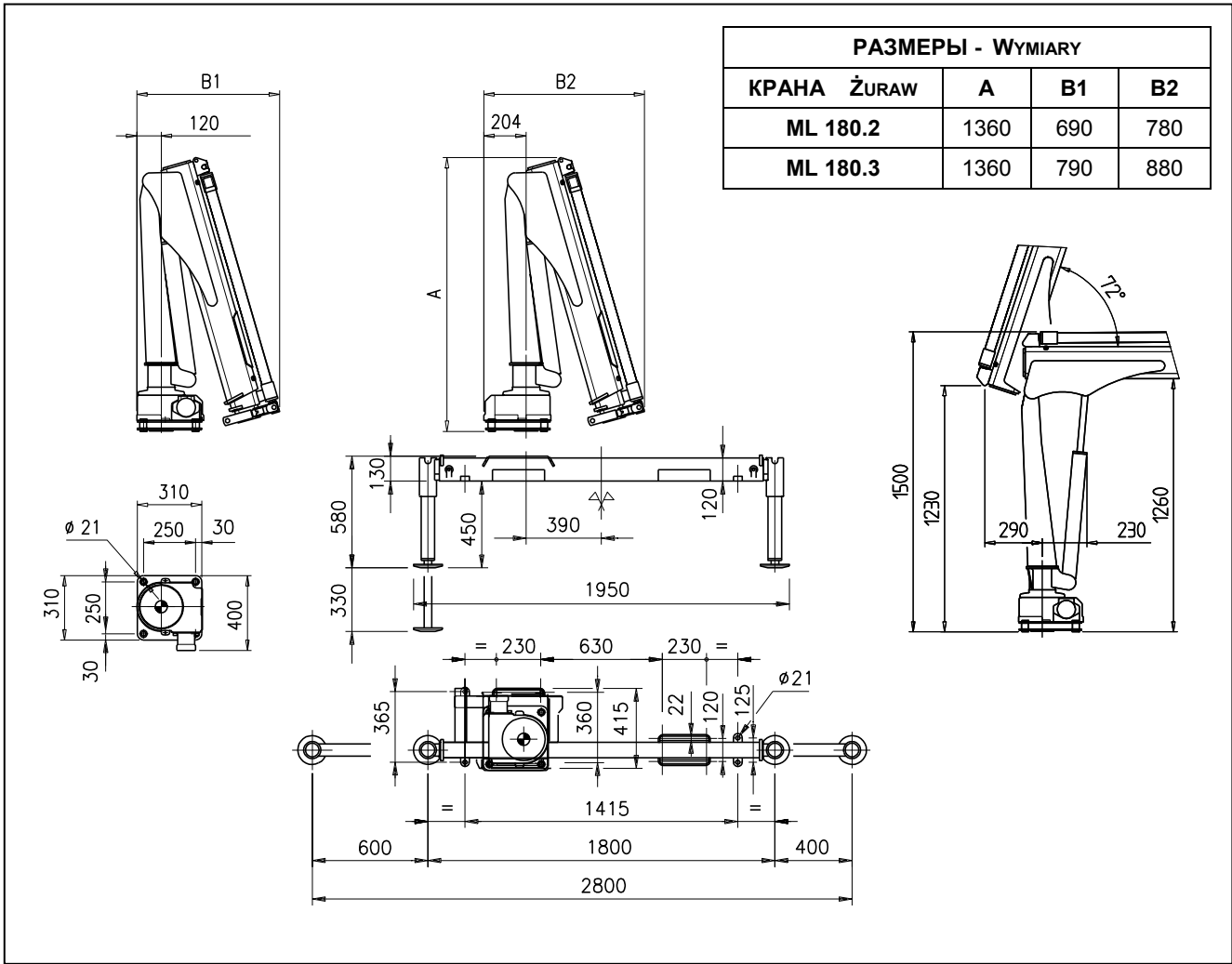
180

Cod.: MP.0.166 I-GB
Rev.: 3



Next Hydraulics®
RAISE YOUR EXPECTATIONS





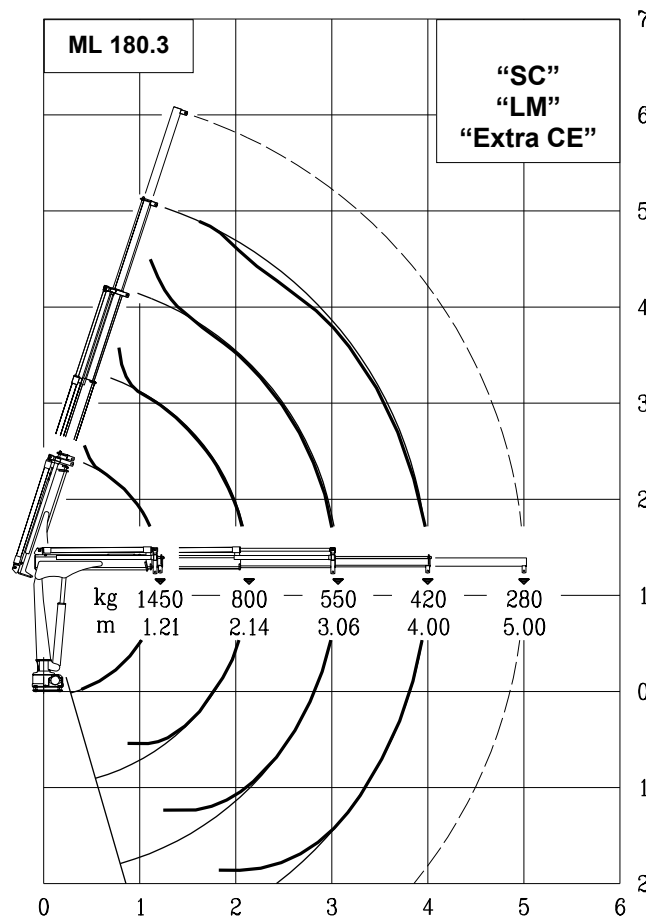
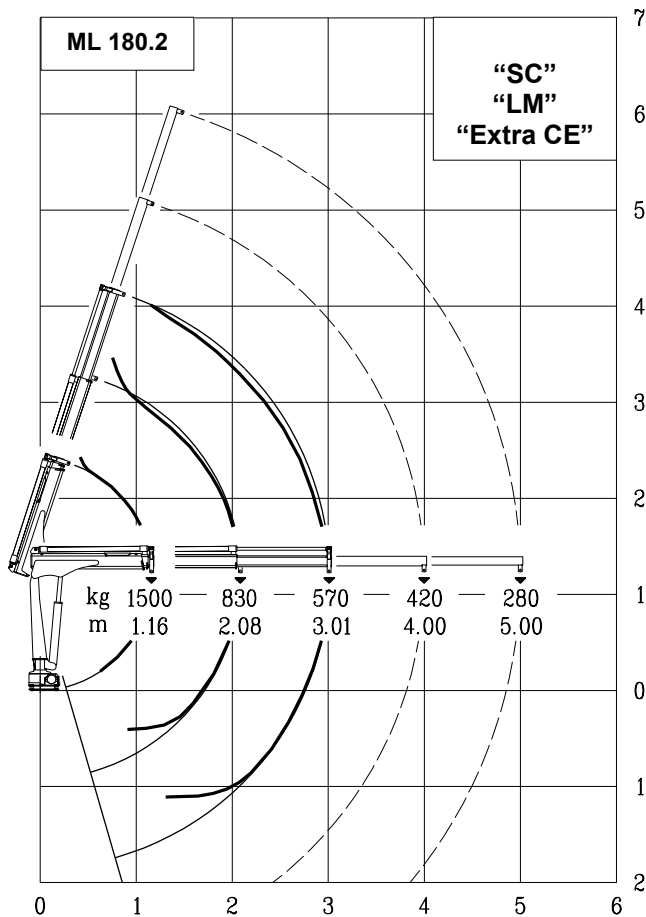
ТЕХНИЧЕСКИЕ ДАННЫЕ - DANE TECHNICZNE	U.M.	ВЕРСИЯ - WERSJA	
		ML 180.2	ML 180.3
ГРУЗОПОДЪЕМНОСТЬ КРАНА NOŚNOŚĆ ŻURAWIA	kNm	17	
СТАНДАРТНОЕ РАСШИРЕНИЕ кол-во (ГИДРАВЛИЧЕСКОЕ) STANDARDOWO TELESKOPY WYSUWANE (HYDRAULICZNE)	N°	2H	3H
СТАНДАРТНОЕ ВЫДВИЖАНИЕ STANDARDOWY ZASIĘG	m	3.00	4.00
УГОЛ ПОВОРОТА KĄT OBROTU	°	330°	
УГОЛ ПОВОРОТА MAKSYMALNY KĄT NACHYLENIA	°	5°	
КРУТЯЩИЙ МОМЕНТ МОМЕНТ OBROTU	kNm	2.0	
МАКСИМАЛЬНАЯ ВЫСОТА ПОДНЯТИЯ ГРУЗА ОТ ПЛАТФОРМЫ MAKSYMALNA WYSOKOŚĆ PODNOSZENIA OD PODSTAWY	m	4.00	5.00
РЕКОМЕНДУЕМОЕ ПОТРЕБЛЕНИЕ МАСЛА WYMAGANY PRZEPŁYW OLEJU	l/min	6÷8	
МАКСИМАЛЬНОЕ РАБОЧЕЕ ДАВЛЕНИЕ MAKSYMALNE CIŚNIENIE ROBOCZE	bar	210	
ВЕС КРАНА "H" WAGA ŻURAWIA "E"	kg	180 200	190 210
BASE WEIGHT WITH EXTENDABLE STABILIZERS WAGA PODSTAWY ŻURAWIA Z WYSUWANymi PODPORAMI	kg	102÷109	
BEAM WEIGHT WITH 2 EXTENDABLE STABILIZERS WAGA BELKI Z 2 WYSUWANymi PODPORAMI	kg	69÷83	
АМОРТИЗАЦИЯ МОТ. ДЛЯ ЭЛЕКТРОГИДРАВЛИЧЕСКОГО КРАНА 12 V POBÓR MOCY DLA ŻURAWIA WERSJI ELEKTRO-HYDRAULICZNEJ 12V	A min/max	70/170	70/170
АМОРТИЗАЦИЯ МОТ. ДЛЯ ЭЛЕКТРОГИДРАВЛИЧЕСКОГО КРАНА 24 V POBÓR MOCY DLA ŻURAWIA WERSJI ELEKTRO-HYDRAULICZNEJ 24V	A min/max	35/85	35/85

СПЕЦИФИКАЦИЯ ЛЕБЕДКИ - SPECYFIKACJA WCIĄGARKI	U.M.	
МАКСИМАЛЬНАЯ ГРУЗОПОДЪЕМНОСТЬ ОДНОПРОВОДНОЙ ЛЕБЕДКИ (3-Е ПЛЕТЕНИЕ) MAKSYMALNY UCIĄG LINY (3-CI NAWÓJ)	kg	500
ДИАМЕТР КАНАТА ŚREDNICA LINY	mm	6
ДЛИНА КАНАТА DŁUGOŚĆ LINY	m	25
ВЕС ЛЕБЕДКИ В КОМПЛЕКТЕ WAGA ZESTAWU WCIĄGARKI	kg	50

ВЕРСИЯ - WERSJA	ОПИСАНИЕ	OPIS
"E" 12V	ЭЛЕКТРОГИДРАВЛИЧЕСКИЙ	ELEKTRO-HYDRAULICZNY
"E" 24V	ЭЛЕКТРОГИДРАВЛИЧЕСКИЙ	ELEKTRO-HYDRAULICZNY
"H"	ГИДРАВЛИЧЕСКИЙ	HYDRAULICZNY

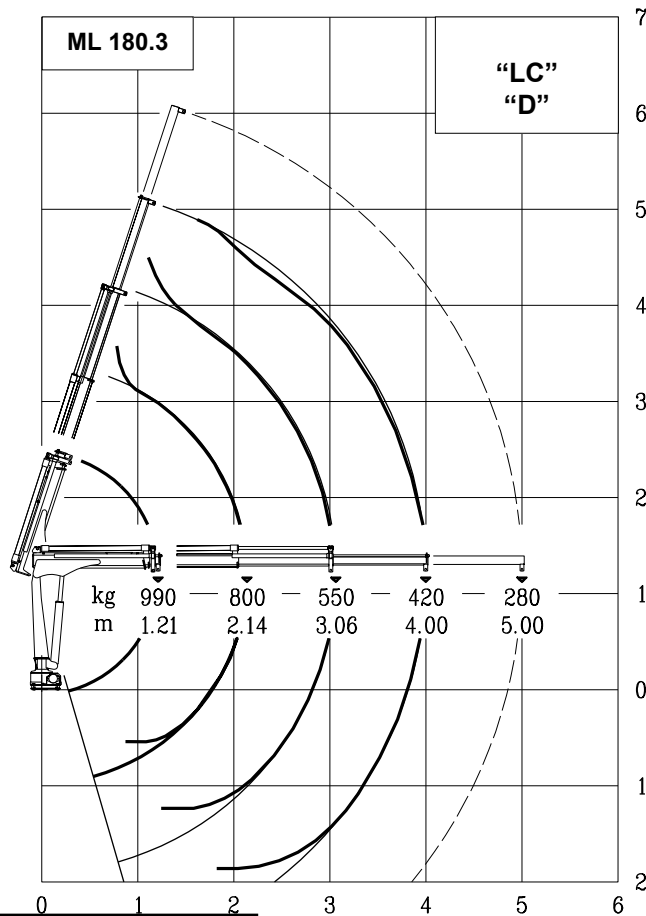
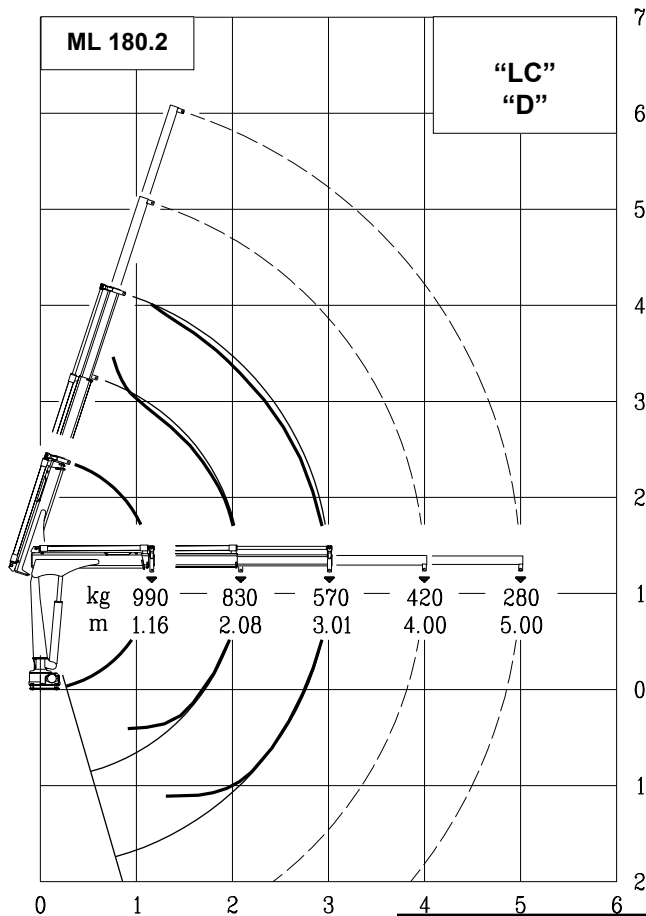
ПРОДОЛЖИТЕЛЬНОСТЬ РАБОТЫ - Czasy pracy								
ВЕРСИЯ WERSJA	ВРАЩЕНИЕ OBRÓT (rpm)	ПОДЪЕМ PODNOSZENIE (sec)		ОПУСКАНИЕ OPUSZCZANIE (sec)	ВЫДВИЖЕНИЕ WYSUWANIE TELESKOPÓW (sec)		ВЫДВИЖЕНИЕ В WSUWANIE TELESKOPÓW (sec)	
		p min	p max		180.2	180.3	180.2	180.3
"E" 12/24V	1.8	17	32	12	25	33	12	17
"H" (PTO)	2.0	17		12	25	33	12	17

p min : МИН.РАБОЧЕЕ ДАВЛЕНИЕ – MIN. CIŚNIENIE ROBOCZE
p max : МАКС.РАБОЧЕЕ ДАВЛЕНИЕ – MAX. TYÓSKENTELYPAINE



Nelle versioni "SC" e "LM", le prolunghe meccaniche non sono controllate dal limitatore

W WERSJACH "SC" ORAZ "LM", WYSUWY / TELESKOPI MECHANICZNE NIE SĄ KONTROLOWANE PRZEZ OGRANICZNIK OBCIĄŻENIA



класс поднятия HC1 – HD4/B2
Klasa podnoszenia HC1 – HD4/B2



by Next Hydraulics Via Mediterraneo n°6, 42022 Boretto (R.E.) Italy

Tel.: +39.0522.963008, Fax.: +39.0522.963039 <http://www.maxiliftcrane.com> E-mail: info@maxiliftcrane.com